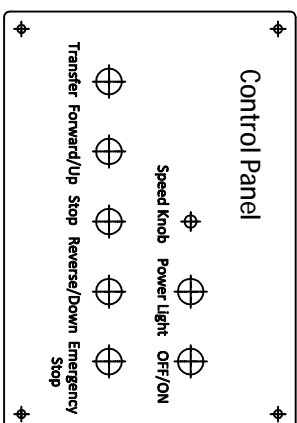
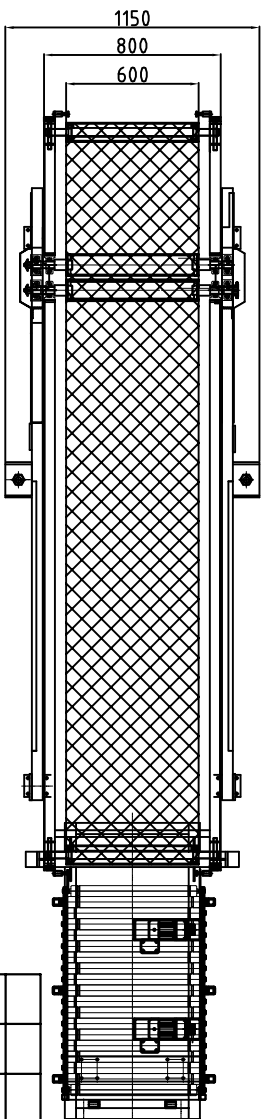
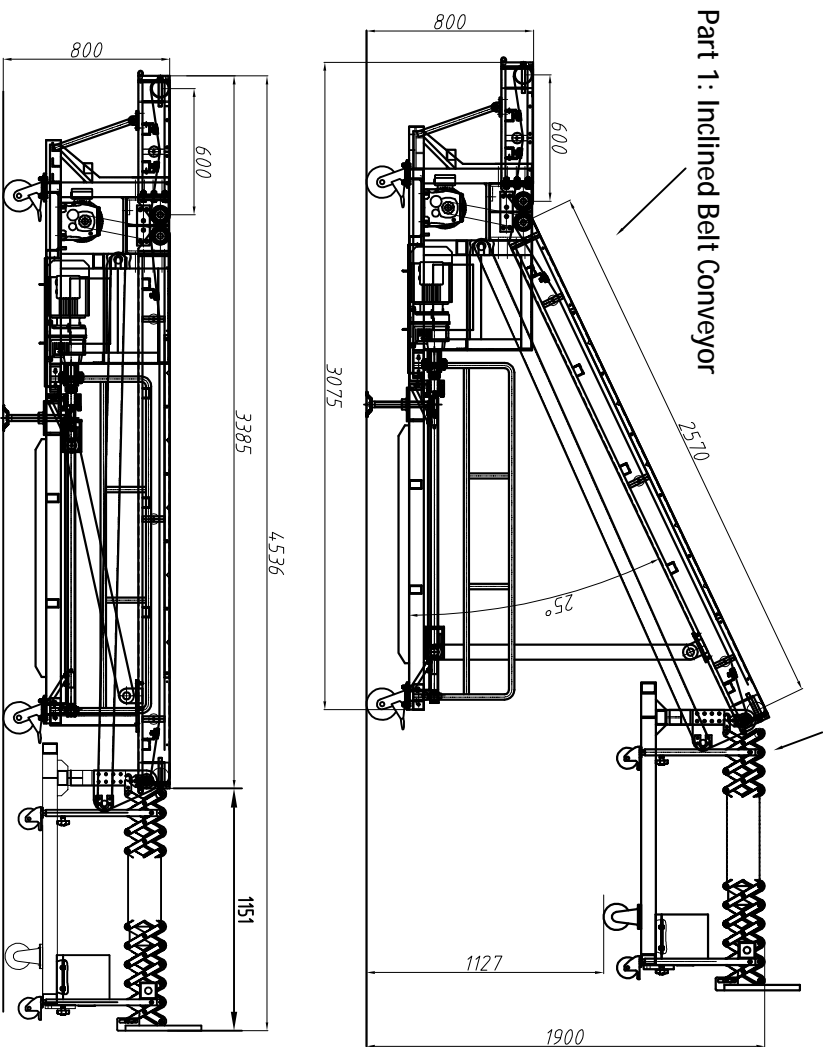


1.物料图

Part 2: 2m Flexible Powered Roller Conveyor

幅面代号
表 A3

Part 1: Inclined Belt Conveyor



Technical Parameters

Part-1:Inclined Belt Conveyor

1. Belt Specs: W=600m, T=5mm, rough top PVC belt
2. Adjustable Speed: 10-20m/min, forward & reverse
3. Adjustable Height: 800-1900mm
4. Load Capacity: 50kg/m
5. Lift Motor: 2.2kw
6. Belt Motor: 1.5kw
7. Power Supply: 380V, 3-PH, 50Hz or 220V, 1-PH, 50Hz
8. Packing Size: L3400*W1150*H800, 3.13CBM, G.W.:550KGS

Part-2: 2m Flexible Powered Roller Conveyor

1. Rollers: $\phi 50 \times T 1.5$ 1600mm galvanized steel grooved rollers
2. O-ring Belt: $\phi 5mm, L=275mm, SIEGLING$ PU belt
3. Motor: 60w S.T.S motor, one motor per meter
4. Control Panel: Forward/Stop/Reverse, Speed Knob, Emergency Stop
5. Power Supply: from the socket on inclined belt conveyor
6. Adjustable Speed: 10-18m/min, forward & reverse
7. Adjustable Height: 700-1000mm
8. Load Capacity: 40kg/m
9. Minimum carton length when full open: 280mm
10. Packing Size: L1200*W750*H850, 0.77CBM, G.W.:120KGS

车	板	铸	锻	焊	外
	金	工			机

客户名称

材料		YiFan Conveyor	
标记	外数	分区	更改文件号
设计		标准化	签名
审核		日期	年月日
工艺			
比例	重量/Kg	数量	
比例	重量	数量	
共	张	第	张
Model: TLC-S600		Truck Loading Conveyor	